

→ AF 50S

silikonowy wariant fasady AF 50



System fasadowy AF 50S jest systemem charakteryzującym się wysoką estetyką i lekką konstrukcją. Jego nowoczesny design doskonale sprawdza się w biurach podkreślając ich atrakcyjność i klasę. System umożliwia stosowanie pakietów wieloszybowych ze smukłą 20 mm szczeliną. Zastosowane rozwiązania wpływają na osiągnięcie wysokich parametrów termicznych przystosowanych do zmiennych warunków pogodowych.

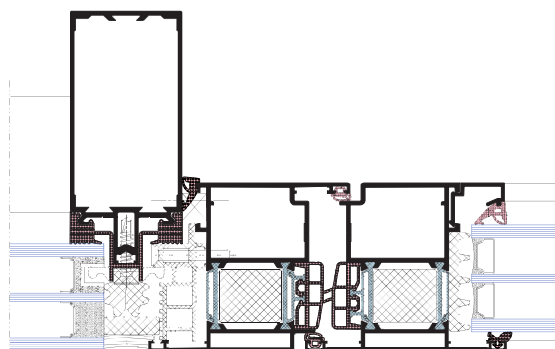
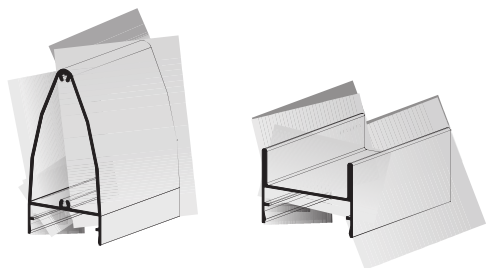
TRZY SPOSOBY MOCOWANIA SZKŁA:

- trzymanie punktowe za wtopione elementy mocujące
- trzymanie za wklejoną ramkę
- trzymanie za wewnętrzną szybę
- możliwość wykonania pionowej lub poziomej linii

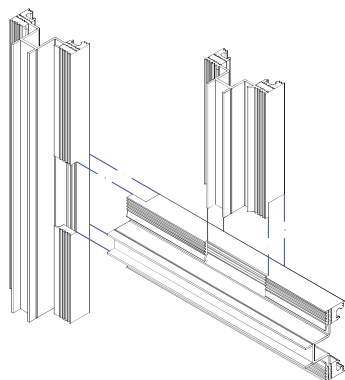
→ Wybrane cechy i parametry systemu

Zakres szklenia	do 62 mm
Przepuszczalność powietrza	AE 1650 Pa
Wodoszczelność	RE 2500 Pa
Izolacyjność termiczna U fasady	od 0,56 W/m ² K
Nośność szkła	do 500 kg
Fuga międzyszybowa	20 mm
Dostępne pasy nadprożowo-podokienne o odporności ogniowej	EI 30 i EI 60

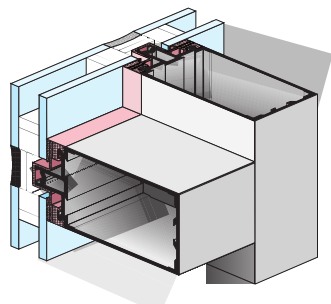
Kształty profili nakładek zewnętrznych



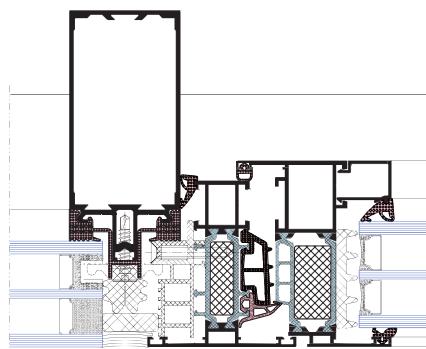
Połączenie fasady z drzwiami



3 poziomy odwodnienia przy użyciu uszczelki płaszczykowej



Licowanie profili i uszczelki od wewnętrznej strony fasady



Połączenie fasady z oknem